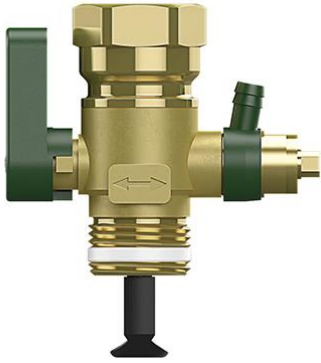


PRODUKTARK

Flowjet ventil 3/4''



Inkluderer stengingsventil og tapping etter DIN 4807-T5.

Kan kombineres med T-rør med nominell diameter > Rp 3/4.

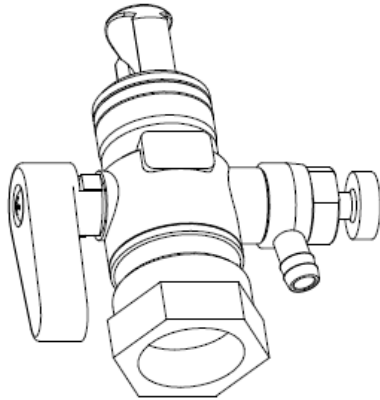
Typer av samme produktgruppe:

Type	Høiax art.nr.	NRF-nummer
Flowjet 3/4''	80250103	80250103

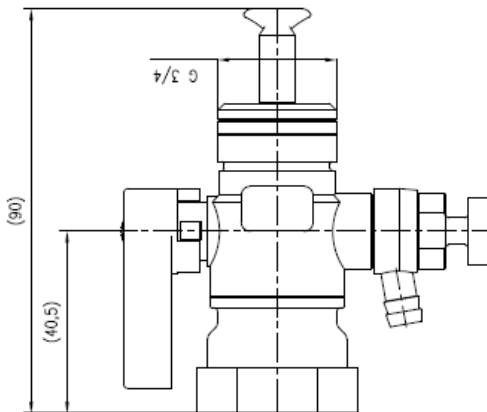
Teknisk tabell:

Arbeidstemperatur	70 °C
Arbeidsovertrykk	16 bar
Koblinger inn/ut	G 3/4 / G 3/4

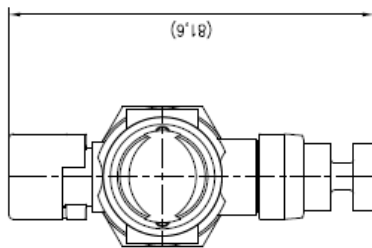
Målskisse av produktet:



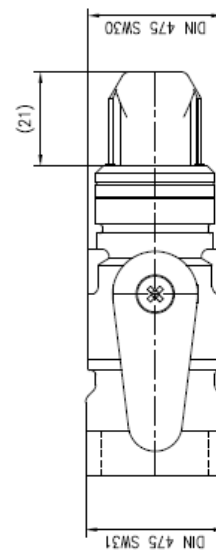
Isometric view



Front view



Side view



Top view